



Dipartimento Tutela della Salute  
e Politiche Sanitarie

GRANDE OSPEDALE METROPOLITANO  
"Bianchi Melacrino Morelli"  
Reggio Calabria



REGIONE CALABRIA

## OSPEDALI RIUNITI DI REGGIO CALABRIA

### PROGETTAZIONE

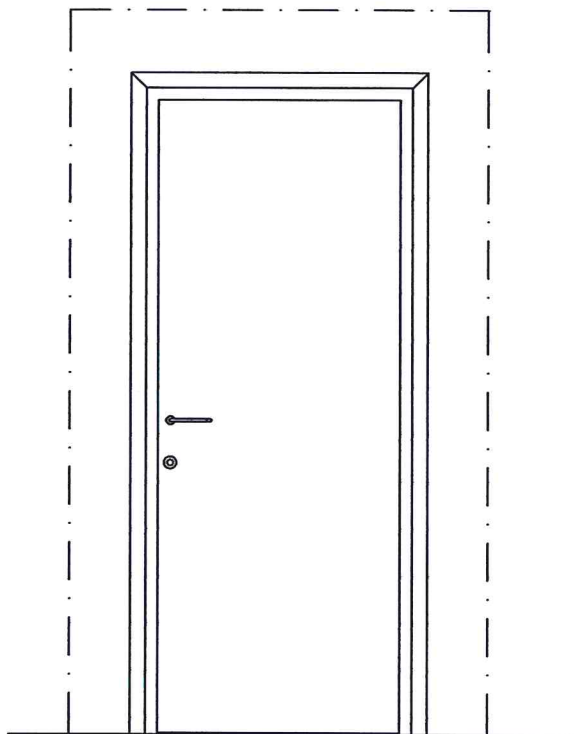
**UOC GESTIONE TECNICO PATRIMONIALE**

**UOS GESTIONE ATTIVITA' TECNICHE EDILIZIA SANITARIA**

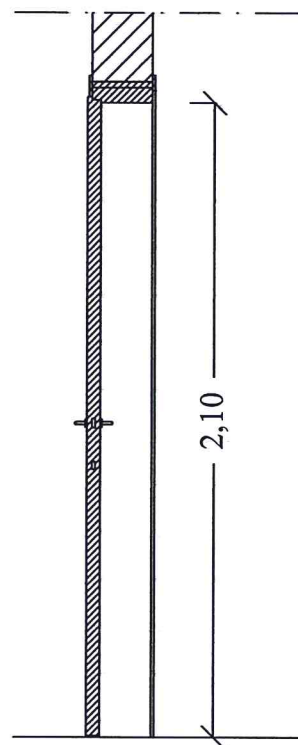
<p><b>PROGETTAZIONE:</b> Geom. Giuseppe A. Paleologo</p> <p><b>Collaboratori:</b> Sig. Gianluca Maiolino Sig. Roberto Comandè</p> 	<p><b>LAVORI DI MANUTENZIONE STRAORDINARIA E RIADATTAMENTO LOCALI U.O.C. ORTOPEDIA E TRAUMATOLOGIA</b></p>		
	<p><b>ABACO INFISSI</b></p>		
<p>Il Responsabile Unico del Procedimento</p> <p>Geom. G. Antonio Paleologo</p>		Scala	Elaborato

		PRIMA EMISSIONE			
	Data	DICEMBRE 2016			

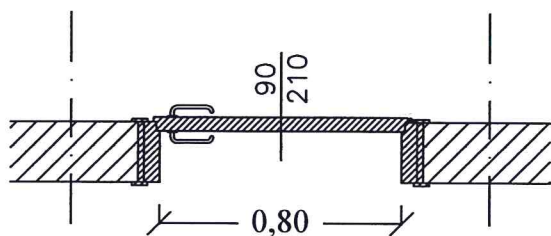
**SCHEDA: TIPOLOGIA INFISSI  
- PORTA INTERNA**



PROSPETTO



SEZIONE



PIANTA

SCALA  
1:25

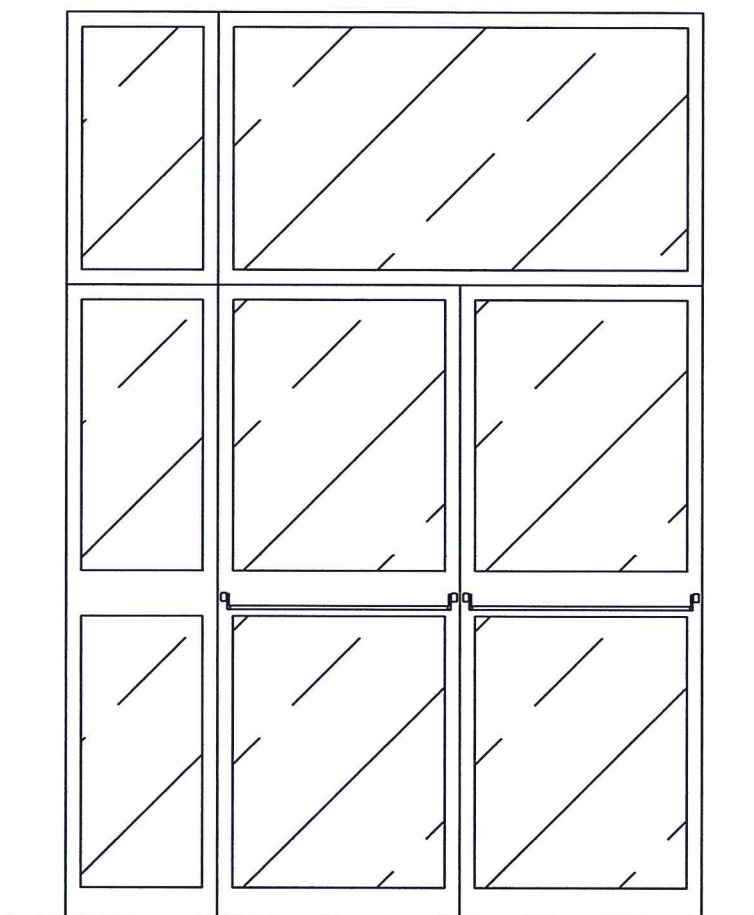
Tariffa PR.E.01870.020.b

PORTA IN ALLUMINIO AD  
UN'ANTA

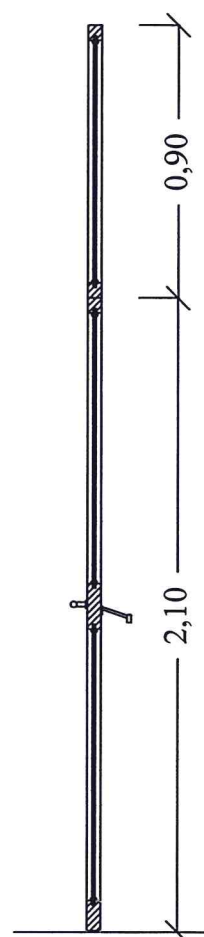
Pa

Porta interna ad uno o a più battenti costituiti da : controtelaio a murare completo di zanche per fissaggio a muro realizzato in lamiera d'acciaio; telaio fisso in profili aperti in alluminio preverniciato dello spessore minimo di 15/10 mm comprensivo di montanti e traverso superiore con ricavata la battuta dell'anta; telai mobili in profili chiusi in alluminio preverniciato dello spessore minimo di 12/10 mm compreso: pannelli in alluminio e poliuretano con superficie a vista liscia, guarnizione di tenuta in neoprene sul telaio, cerniere di alluminio, serratura tipo Yale, con minimo 2 chiavi. Compreso i seguenti trattamenti per i materiali metallici; per la lamiera in acciaio: zincatura a caldo; profilati e le lamiere di alluminio: fosfatazione a caldo, prima mano di verniciatura ad immersione, polimerizzazione a forno 180°, verniciatura finale con smalto semi-lucido dato elettrostaticamente a forno a 150°; Con pannelli doppi di alluminio e poliuretano a colore RAL

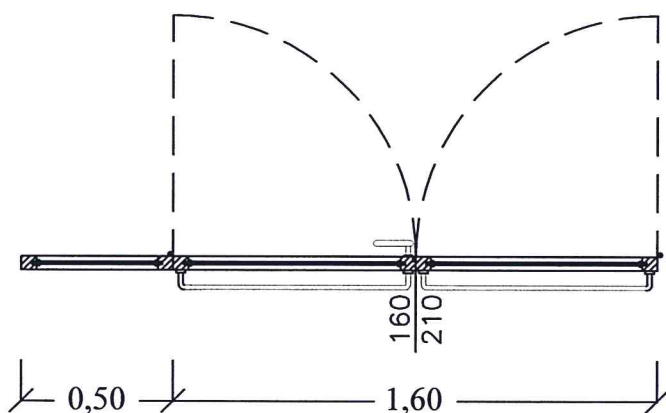
**SCHEDA: TIPOLOGIA INFISSI  
- VETRATA ESTERNA**



PROSPETTO



SEZIONE



PIANTA

SCALA

1:25

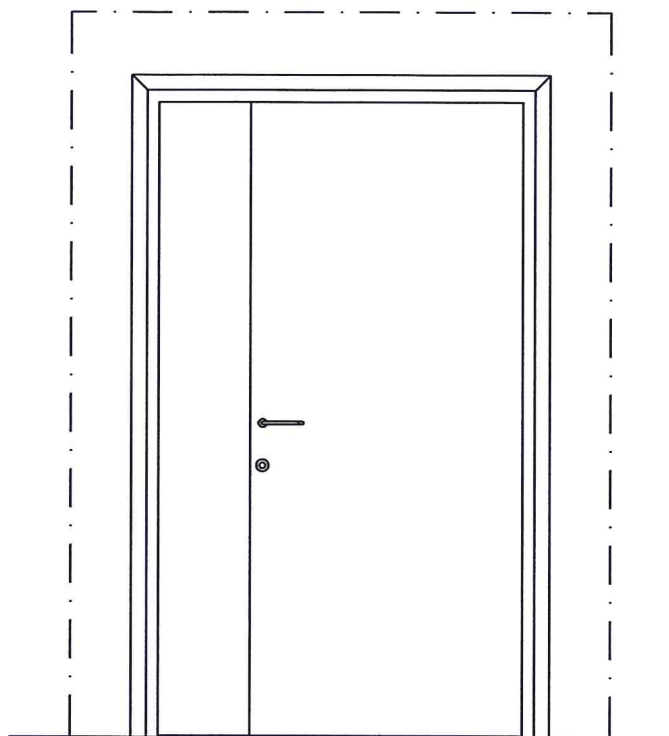
Tariffa PR.E.01880.040.c

INFISSO IN ALLUMINIO E  
VETRO

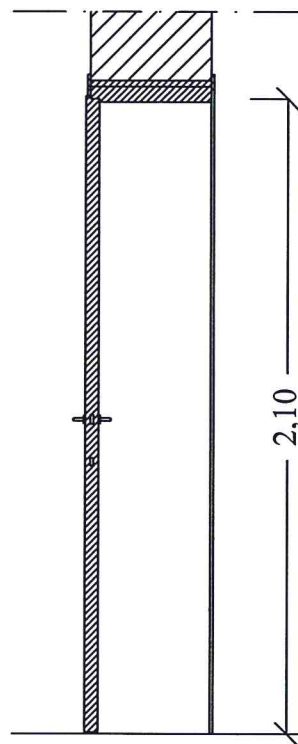
P6

Infisso in alluminio anodizzato a taglio termico per finestre o portefinestre ad una o più ante apribili di altezza uguale o diversa anche con parti apribili a vasistas, realizzato con due profilati in lega di alluminio estruso UNI 9006-1988, assemblate meccanicamente con lamelle di poliammide formanti il taglio termico, di sezione adeguata alle dimensioni ed alle funzioni del serramento, con trattamento superficiale di ossidazione anodica di colore naturale satinato dello spessore da 15 a 18 micron, escluso vetri e pannelli con sistema di tenuta a giunto aperto con guarnizione, valvola intermedia completo di controtelaio scossalina per l'eliminazione della condensa, coprifili in lamiera di alluminio anodizzato, fermavetro a scatto in lega leggera, cerniere, scodelline, scrocco, cremonese in alluminio e ogni altro accessorio, in opera compresi tutti gli oneri: Per superfici oltre m<sup>2</sup> 5

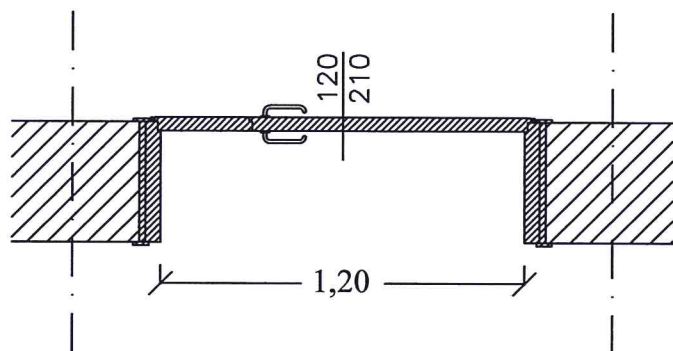
**SCHEDA: TIPOLOGIA INFISSI  
- PORTA INTERNA**



PROSPETTO



SEZIONE



PIANTA

SCALA

1:25

Tariffa PR.E.01870.020.b

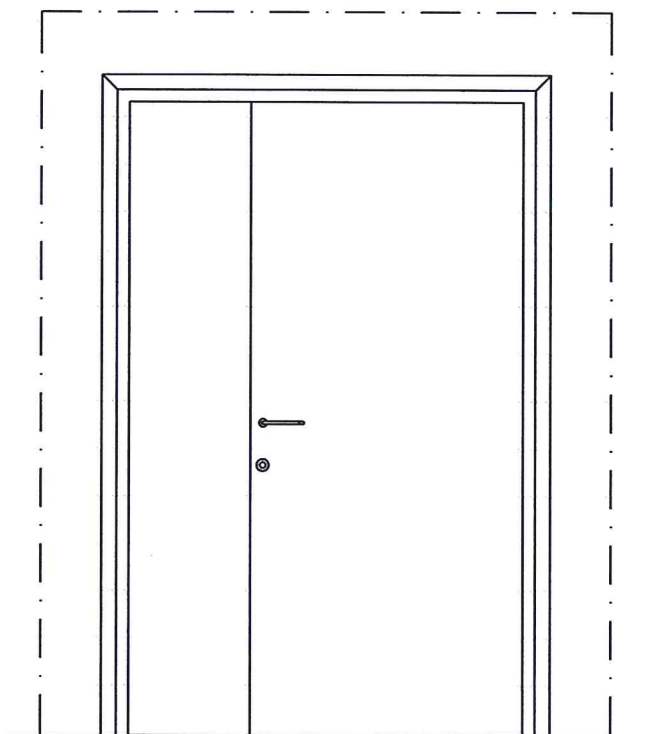
PORTA IN ALLUMINIO A DUE ANTE

P1

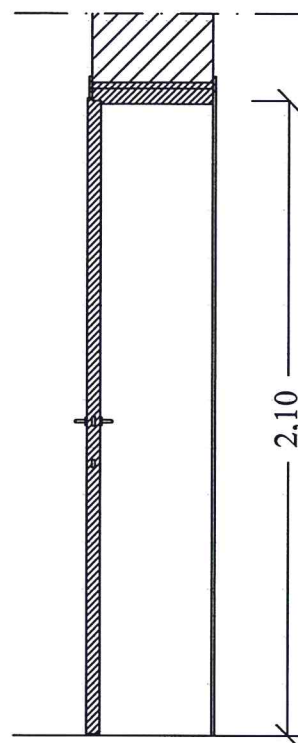
Porta interna ad uno o a più battenti costituiti da : controtelaio a murare completo di zanche per fissaggio a muro realizzato in lamiera d'acciaio; telaio fisso in profili aperti in alluminio preverniciato dello spessore minimo di 15/10 mm comprensivo di montanti e traverso superiore con ricavata la battuta dell'anta; telai mobili in profili chiusi in alluminio preverniciato dello spessore minimo di 12/10 mm compreso: pannelli in alluminio e poliuretano con superficie a vista liscia, guarnizione di tenuta in neoprene sul telaio, cerniere di alluminio, serratura tipo Yale, con minimo 2 chiavi. Compreso i seguenti trattamenti per i materiali metallici; per la lamiera in acciaio: zincatura a caldo; profilati e le lamiere di alluminio: fosfatazione a caldo, prima mano di verniciatura ad immersione, polimerizzazione a forno 180°, verniciatura finale con smalto semi-lucido dato elettrostaticamente a forno a 150°. Con pannelli doppi di alluminio e poliuretano a colore RAL



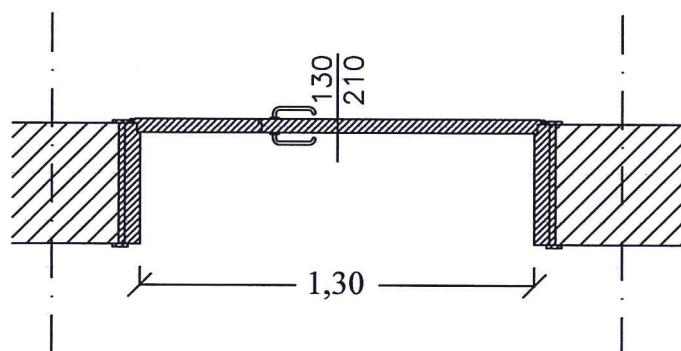
**SCHEDA: TIPOLOGIA INFISSI  
- PORTA INTERNA**



PROSPETTO



SEZIONE



PIANTA

SCALA

1:25

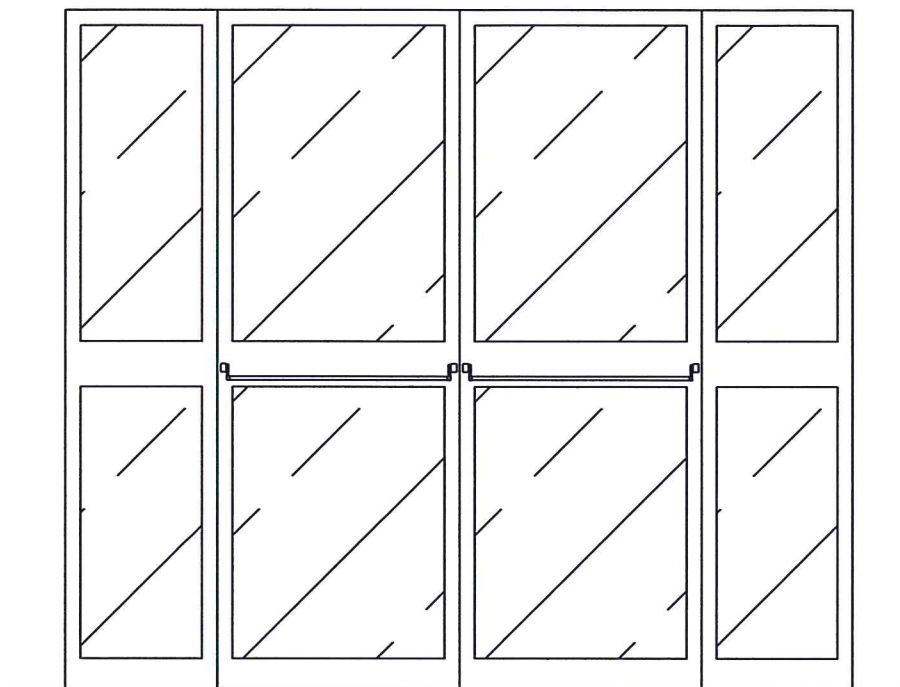
Tariffa PR.E.01870.020.b

PORTA IN ALLUMINIO A DUE  
ANTE

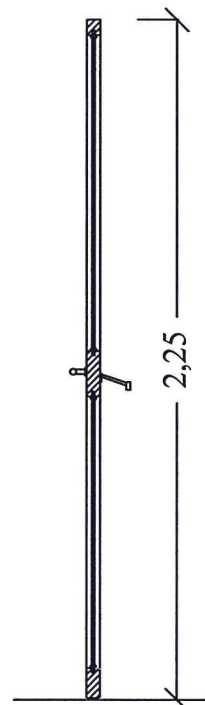
P2-P3

Porta interna ad uno o a più battenti costituiti da : control telaio a murare completo di zanche per fissaggio a muro realizzato in lamiera d'acciaio; telaio fisso in profili aperti in alluminio preverniciato dello spessore minimo di 15/10 mm comprensivo di montanti e traverso superiore con ricavata la battuta dell'anta; telai mobili in profili chiusi in alluminio preverniciato dello spessore minimo di 12/10 mm compreso: pannelli in alluminio e poliuretano con superficie a vista liscia, guarnizione di tenuta in neoprene sul telaio, cerniere di alluminio, serratura tipo Yale, con minimo 2 chiavi. Compreso i seguenti trattamenti per i materiali metallici; per la lamiera in acciaio: zincatura a caldo; profilati e le lamiere di alluminio: fosfatazione a caldo, prima mano di verniciatura ad immersione, polimerizzazione a forno 180°, verniciatura finale con smalto semi-lucido dato elettrostaticamente a forno a 150°; Con pannelli doppi di alluminio e poliuretano a colore RAL

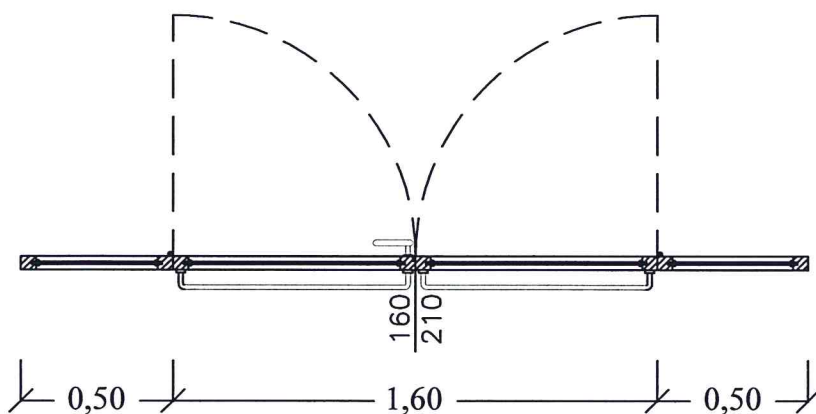
**SCHEDA: TIPOLOGIA INFISSI  
- VETRATA INTERNA**



PROSPETTO



SEZIONE



PIANTA

SCALA  
1:25

Tariffa PR.E.01870.010.c  
INFISSO IN ALLUMINIO E  
VETRO

P5

Infisso in alluminio anodizzato per porte interne ad uno o più battenti con o senza sopra luce, fisso o apribile, realizzato con profilati in lega di alluminio estruso UNI 9006-1988, assemblate meccanicamente e di sezione adeguata alle dimensioni ed alle funzioni del serramento, con trattamento superficiale di ossidazione anodica di colore naturale satinato dello spessore da 15 a 18 micron, escluso vetri e pannelli e completo di controtelaio, coprifili in lamiera di alluminio, fermavetri, cerniere, scrocco e piletta per l'innesto della pompa chiudiporta, guarnizioni in materia plastica, maniglia di tipo pesante, predisposto per l'applicazione di serratura speciale in opera compreso tutti gli oneri: Per superfici oltre m<sup>2</sup> 5